

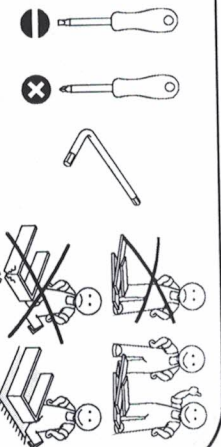
МЕБЕЛЬНАЯ КОМПАНИЯ
ZARPEЦЫE



Зеркало
Набор мебели «Саманта»
Модуль СМ9

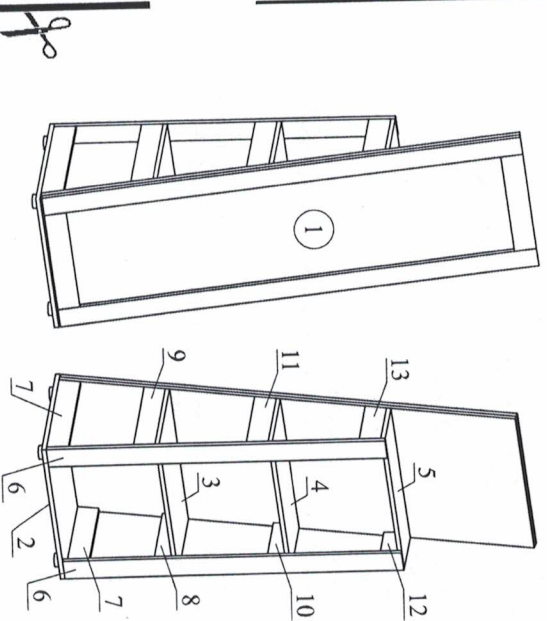
Проект БНЗ 88.09.00.00.00

Инструкция по сборке.



Детали составленные из дерева, прогрунтованы. Номера и названия деталей проставлены на угловочных этикетках и соответствуют номерам деталей в данной инструкции.

1. Подготовка деталей к сборке



Край детали

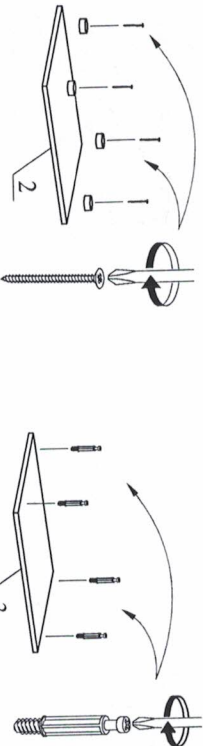
50 mm

ШАБЛОН ДЛЯ КРЕПЛЕНИЯ ОПОРЫ

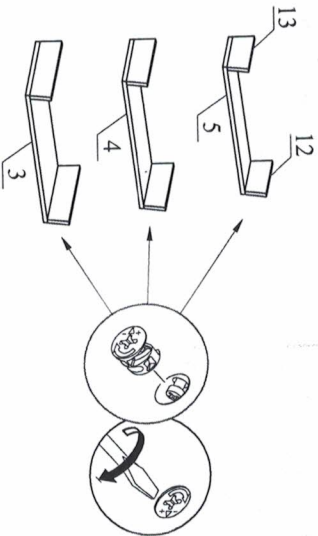
Край детали

50 mm

2. Сборка



Закрепите опоры по шаблону на детали 2 с помощью саморезов 4x32.



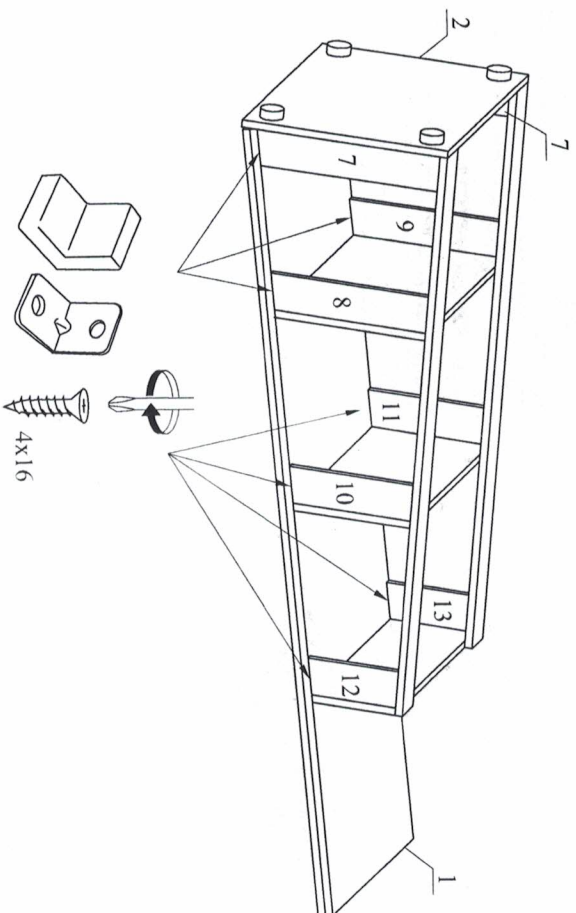
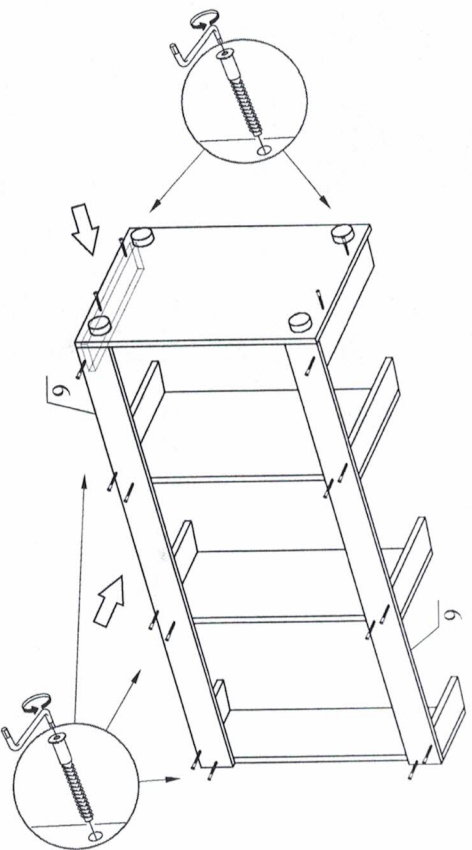
Детали мебели.		
№	Размер	Кол-во
1	1740x600	1
2	602x450	1
3	600x329	1
4	600x256	1
5	600x183	1
6	1248x80	2
7	400x80	2
8,9	343x80	2
10,11	270x80	2
12,13	197x80	2
Фурнитура.		
Шуруп 4x16		16
Стяжка-директа		20
Стяжка эксцентриксовая		10
Дюбель для стяжки		10
Уголок GRANDIS 20x20		8
Заглушка для уголка безая		8
Опора		4
Саморез 4x32		4
Заглушка диам. 14 мм		14
Заглушка диам. 17 мм		2

Гарантии изготовителя:

- Гарантийный срок эксплуатации корпусной мебели - 24 месяца.
- Претензии по комплектности и качеству должны направляться покупателем в магазин, где была приобретена мебель.
- Гарантия включает выполнение ремонтных работ и замену дефектных деталей.
- Настоящая гарантия не распространяется на замену деталей в связи с их естественным износом.

Изделие снимается с гарантийного обслуживания в следующих случаях:

- Наличие механических повреждений.
- Ущерб или утеря изделия вследствие обстоятельств непреодолимой силы (стихия, пожар, молния и т.п.), несчастных случаев.
- Ущерб в результате несоблюдения потребителем правил эксплуатации.
- Использование изделия не по назначению.
- При наличии следов постороннего вмешательства.
- Ущерб в результате умысленных или оплошечных действий потребителя.
- При изменении конструкции изделия.



Аккуратно разместите деталь 1 на **чистой** ровной поверхности зеркалам вниз.

Установите собранную конструкцию как показано на рисунке, расположив деталь 2 вплотную к детали 1. Закрепите детали 7, 8, 9, 10, 11, 12 и 13 к детали 1 с помощью уголков GRANDIS 20x20 и шурупов 4x16.

Закройте уголки заглушками. Наклейте на видимый крепеж заглушки диаметром 14 мм.
Аккуратно установите зеркало в вертикальное положение.

УВАЖАЕМЫЙ ПОКУПАТЕЛЬ!

Благодарим Вас за приобретение нашего изделия мебели. Чтобы наша мебель доставляла Вам радость, просим соблюдать указанные в этой инструкции рекомендации. Сохранность и долговечность мебели зависит от правильного использования и ухода за ней.

ПРАВИЛА ЭКСПЛУАТАЦИИ И УХОДА ЗА МЕБЕЛЬЮ.

Для сохранения мебели в течение длительного времени необходимо соблюдать следующие

правила:

- при ослаблении соединений периодически подтягивать винты;
- удалять пыль мягкой тканью или специальными салфетками;
- освежать мебель и удалять нумерацию на деталях только специальными составами ;
- предназначенными для ухода за мебелью;
- беречь поверхности от повреждений ,т.к. их ремонт невозможен;
- предохранять изделие от попадания на поверхности кислот, щелочей, растворителей;
- не допускать контакта с водой;
- не устанавливать изделие вблизи отопительных приборов;
- не содержать изделие в сырых, неотапливаемых, непроветриваемых помещениях;
- не передвигать по поверхности тяжелые ,твердые предметы;
- не ставить на поверхность горячие предметы;
- не применять при протирке бытовые чистящие средства;
- после сборки изделие установить на ровной горизонтальной поверхности, во избежание перекоса изделия.

Ввиду усовершенствования технологий, изменения конструкции узлов, поступления новых материалов, возможны некоторые отклонения по сравнению с данной инструкцией.

Гарантийный срок эксплуатации мебели бытовой - 24 мес.

Срок службы изделия 10 лет